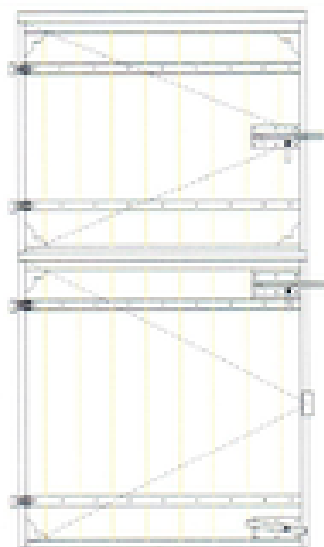




Portes de box



Porte 2 battants

Entourage :

Galvanisé à chaud

Fermeture :

3 verrous

Dimensions :

1,20 X 2,25m

50 mm d'épaisseur pour habillage bois,

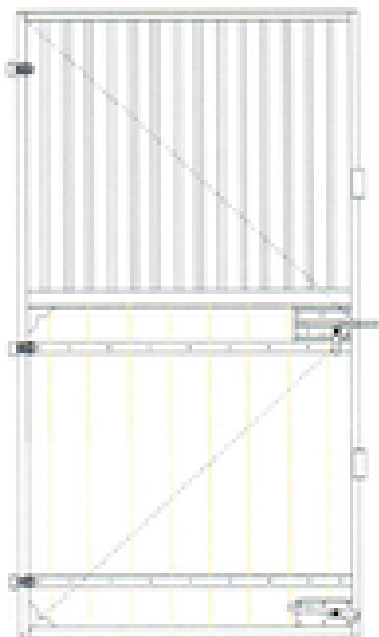
40 mm d'épaisseur pour habillage résine

Habillage au choix :

- Douglas 42 mm
- Pin traité autoclave classe IV 42 mm
- Résine 32 mm

Prix HT :

	Douglas	Pin traité cl IV	Résine
1.20x2.25m	322.13€	344.17€	454.86€



Porte 1 battant avec grille

Entourage :

Galvanisé à chaud

Fermeture :

2 verrous

Dimensions :

1,20 X 2,25m

50 mm d'épaisseur pour habillage bois,

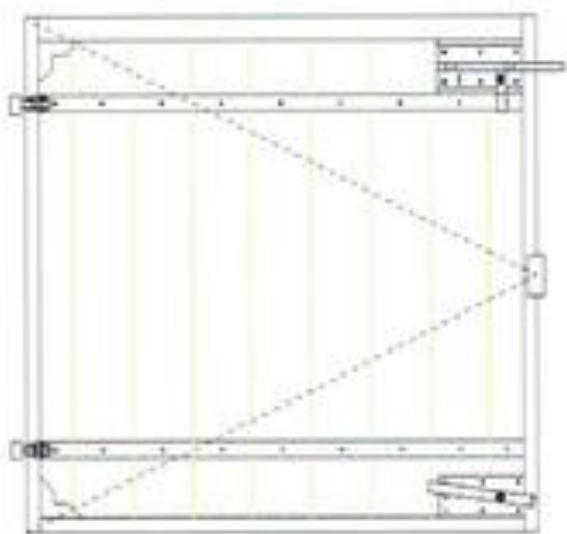
40 mm d'épaisseur pour habillage résine

Habillage au choix :

- Douglas 42 mm
- Pin traité autoclave classe IV 42 mm
- Résine 32 mm

Prix HT :

	Douglas	Pin traité cl IV	Résine
1.20x2.25m	251.19€	263.59€	327.63€



Porte basse

Entourage :

Galvanisé à chaud

Fermeture :

2 verrous : 1 verrou de porte – 1 verrou de pied

Dimensions : 1,20 x 1,25m

50 mm d'épaisseur pour habillage bois,

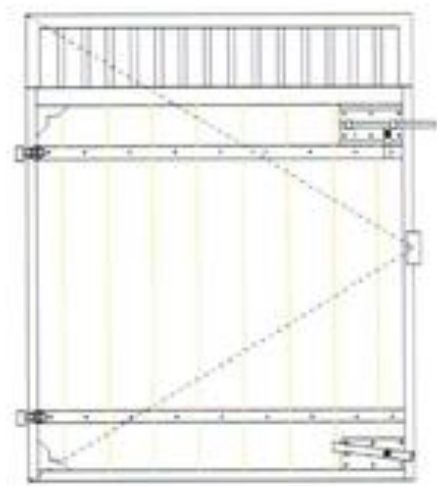
40 mm d'épaisseur pour habillage résine

Habillage au choix :

- Douglas 42 mm
- Pin traité autoclave classe IV 42 mm
- Résine 32 mm

Prix HT :

	Douglas	Pin traité cl IV	Résine
1.20x1.25m	203.86	216.26	280.30



Porte basse à l'ancienne

Entourage :

Galvanisé à chaud

Fermeture :

2 verrous

Dimensions :

1,20 X 1,48m

50 mm d'épaisseur pour habillage bois,

40 mm d'épaisseur pour habillage résine

Habillage au choix :

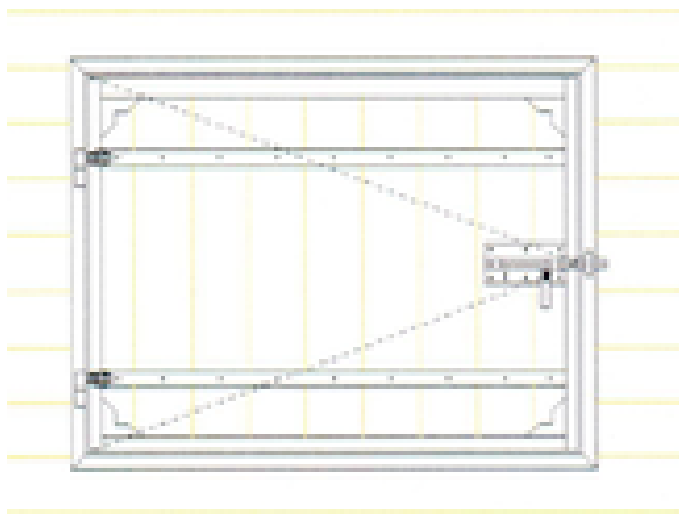
- Douglas 42 mm

- Pin traité autoclave classe IV 42 mm

- Résine 32 mm

Prix HT :

	Douglas	Pin traité cl IV	Résine
1.20x1.48m	216.53€	228.93€	292.97€



Volet plein - 1 battant

Entourage :

Galvanisé à chaud, dormant en cornière inclus

Fermeture :

1 verrou

Dimensions : 0.94 X 1.20m

50 mm d'épaisseur pour habillage bois,

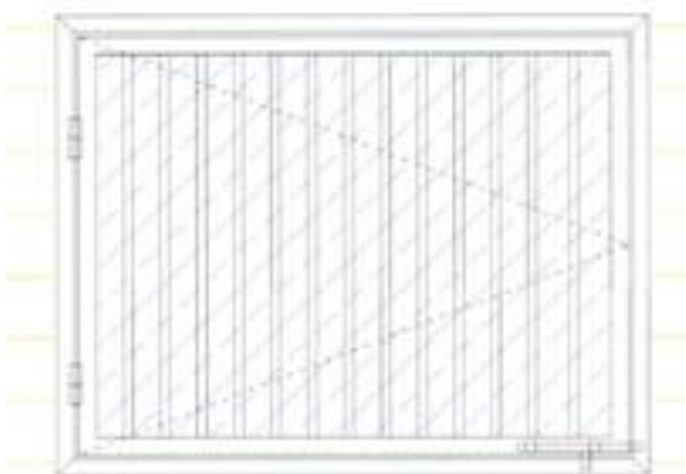
40 mm d'épaisseur pour habillage résine

Habillage au choix :

- Douglas 42 mm
- Pin traité autoclave classe IV 41 mm
- Résine 32 mm

Prix HT :

	Douglas	Pin traité cl IV	Résine
0.94x1.20m	202.93€	212.57€	240.92€



Volet 1 battant

Plexiglas et barreaux

Barreaux et châssis:

Galvanisés à chaud, dormant en cornière inclus

Fermeture :

1 verrou

Dimensions :

0.94 x 1.20m

Épaisseur : 50mm

Prix HT :

0.94x1.20m	283.50€
------------	---------